

組み立て説明書

ORショウコウサイドテーブル
292640



組み立て前に必ずお読みください。

＜組み立て時間＞
約15分

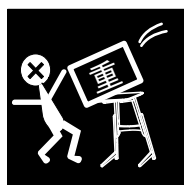
この度は、当社の商品をお買い上げいただき、誠に有り難うございます。
安全にご使用いただく為、組み立て説明書をよくお読みになり正しくご使用ください。
また、この組み立て説明書は大切に保管してください。

注意事項

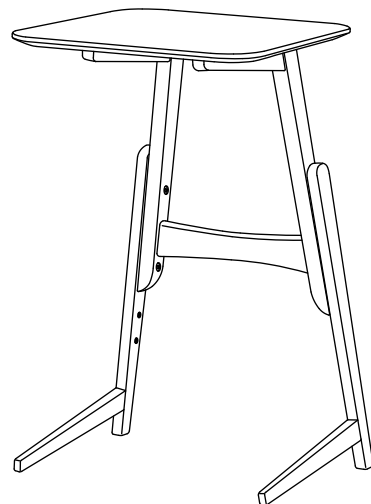
- 組み立ての際には、窓を開けるなど、風通しの良い状態でお部屋を換気しながら組み立てを行ってください。また、家具設置後も時折換気を行ってください。
- ネジ及びボルトを締め終える際に、力を入れ過ぎると木の繊維がつぶれ、ネジ及びボルトが空回りする原因となることがあります。また、ネジを締め付ける際に斜めにねじ込むと部材が割れる原因となることがありますのでご注意ください。
- ボルトは位置を合わせながら、仮止めしてください。
全てのボルトの位置が合ったことを確認の上、最後にしっかりとボルトを締めてください。
- ネジ及びボルトに緩みがないか定期的に確認し、緩みがあれば、締め直してください。
- 不要な敷物を敷いてから組み立てを行ってください。床が傷つく原因となることがあります。
- 天然木を使用しているため、多少、色の濃淡や節があります。
- 直射日光の当たる場所、火気や暖房器具の近くで使用しないでください。
変色・変形・破損・火災の原因となることがあります。
- 水分や色素を含むものを直接置いて長時間放置すると、商品に染み込んで取れなくなることがありますのでご注意ください。
- 天板や1本の脚のみに極度に偏った荷重または偏った位置にものを置くことは、お避けください。
天板の上で立ち上がったたり踏み台にしないでください。
転倒・破損・ケガ・事故の原因となることがあります。



危険



転倒注意

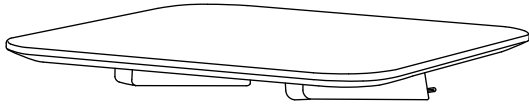


耐荷重
天板：約2kg



組み立て前に各部品が揃っているかを確認してください。

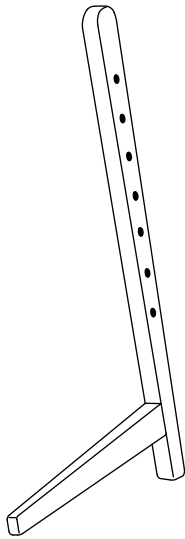
□ 大きな部品



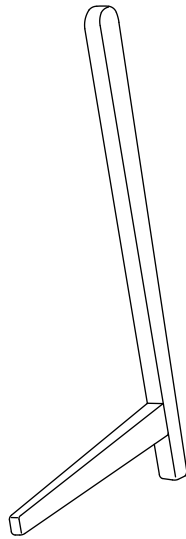
①天板 : 1枚



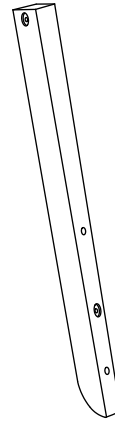
②サン : 1本



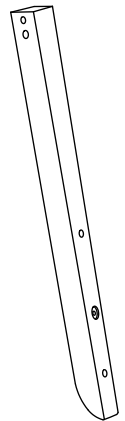
③フレーム(左) : 1個



④フレーム(右) : 1個



⑤支柱(左) : 1本



⑥支柱(右) : 1本

□ 小さな部品

番号	部品名	数	番号	部品名	数
⑦	 ボルト(短)	6本 +予備1本	⑨	 六角レンチ	1本
⑧	 ボルト(長)	2本 +予備1本	⑩	 フェルト	予備2枚

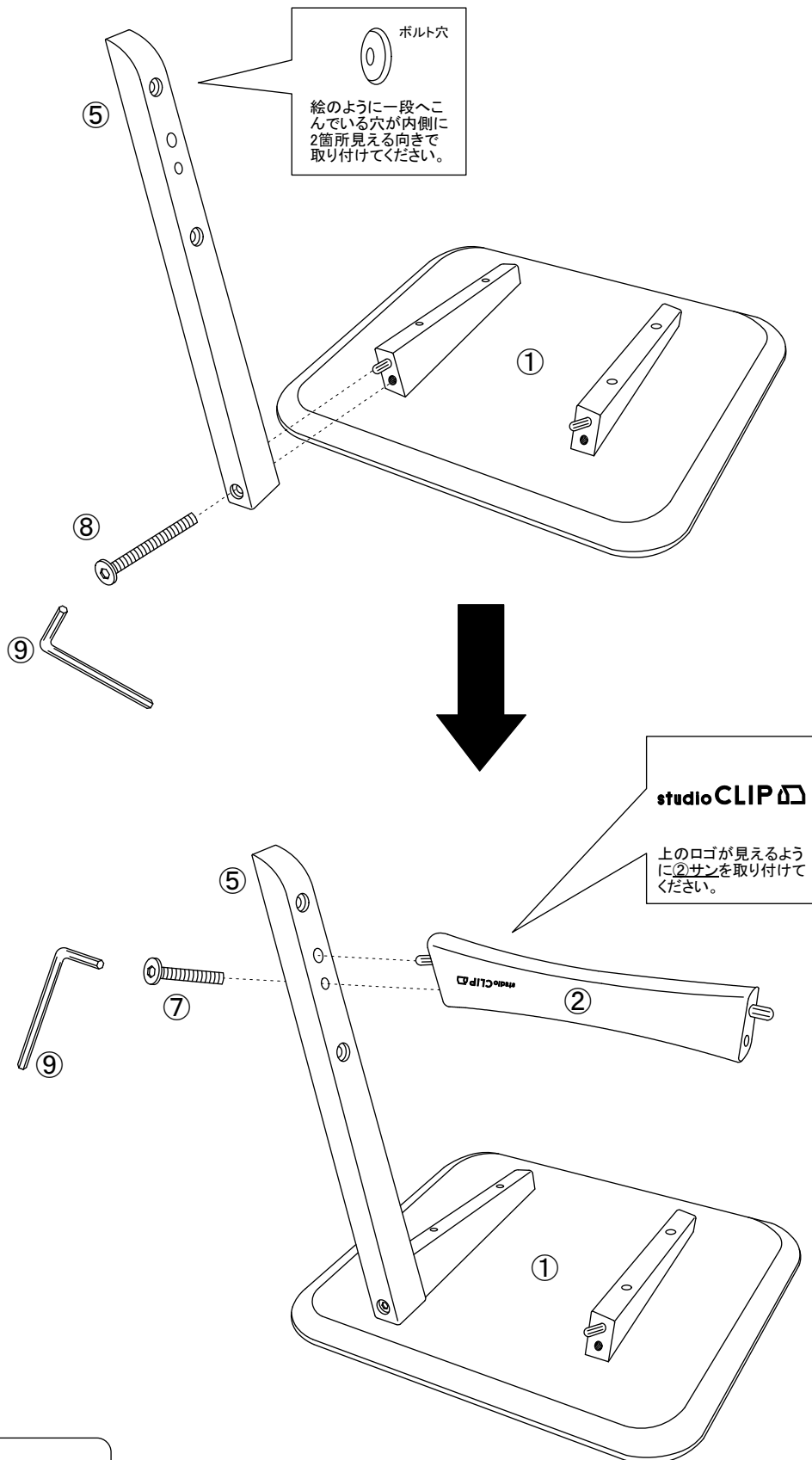


⑩フェルト2枚は、万が一ご使用中にフレーム脚裏のフェルトが剥がれてしまった場合にお使いください。

※床板が傷つかないように不要な敷物を商品の下に敷いて組み立てを行ってください。

1

①天板を裏返して床に置きます。①天板の幕板に⑤支柱(左)を⑧ボルト(長)で⑨六角レンチを使い仮止めします。次に②サンを⑤支柱(左)に⑦ボルト(短)で⑨六角レンチを使い仮止めします。

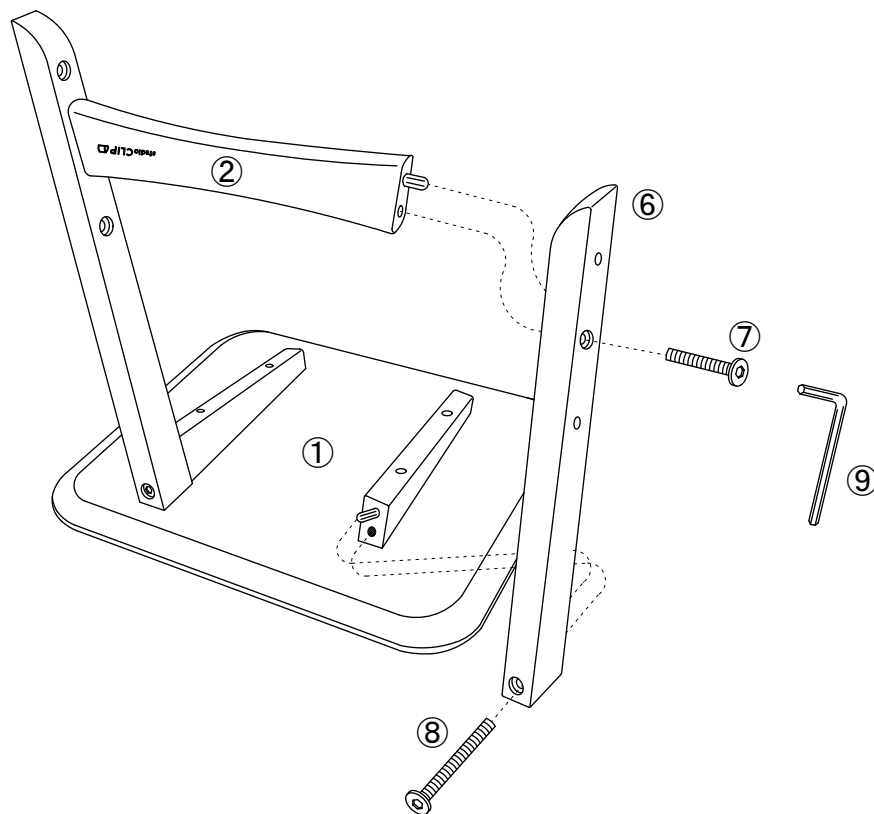


使用部品

①:1枚 ②:1本 ⑤:1本
⑦:1本 ⑧:1本 ⑨:1本

2

1 で組み立てたパーツに⑥支柱(右)を①天板の幕板には⑧ボルト(長)で、②サンには⑦ボルト(短)で⑨六角レンチを使い仮止めします。

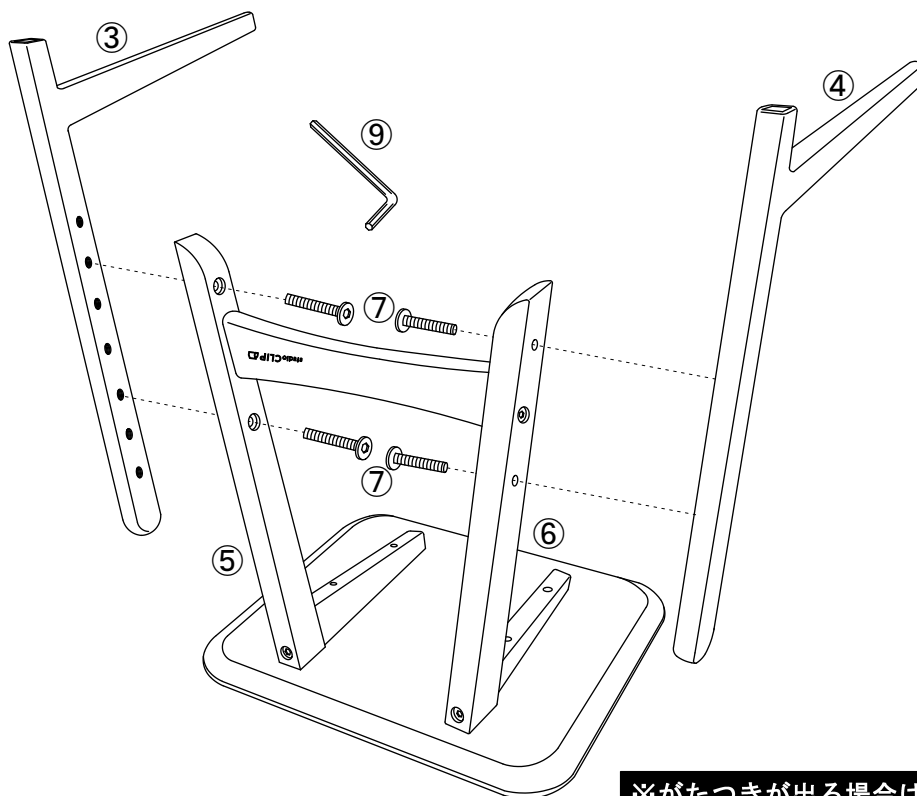


使用部品

⑥:1本 ⑦:1本
⑧:1本 ⑨:1本

3

2 で組み立てたパーツの⑤支柱(左)と⑥支柱(右)に③フレーム(左)と④フレーム(右)をお好きな高さに⑦ボルト(短)で⑨六角レンチを使い仮止めします。 ※高さは4段階から選んで左右同じ穴位置に⑦ボルト(短)を取り付けてください。商品を起こし全てのボルトの位置が合ったこと、水平な床に置いてがたつきがないことを確認してから全てのボルトをしっかりと締めてください。



使用部品

③:1個 ④:1個
⑦:4本 ⑨:1本

※がたつきが出る場合は1度全てのボルトを軽くゆるめた状態で再度、がたつきがないかを確認して、締め付けを行ってください。