

**niko and ... FURNITURE&SUPPLY**

02	<b>CLASSIC DINER SERIES</b>
06	<b>OAK SERIES</b>
10	<b>NOISETTE SERIES</b>
14	<b>CRAFTSMAN SERIES</b>
18	<b>LIVING TERRITORY SERIES</b>
24	<b>N CLASSIC SOFA SERIES</b>
26	<b>STORAGE SOFA BED</b>
27	<b>GLUCK SOFA</b>
28	<b>192 CUSTOMIZE SOFA SERIES</b>
30	<b>BICYCLE SERIES</b>
32	<b>RASIC SERIES</b>
33	<b>CASTER SERIES</b>
34	<b>OTHERS</b>
36	<b>COLOR LINE UP / 37 ORDER MANUAL</b>

# CLASSIC DINER SERIES

クラシックダイナーシリーズ



BENCH SOFA  
COUCH SOFA L  
BENCH  
LD TABLE II (BROWN)  
の組み合わせ例



No. 878755

## LD TABLE II

- price. ¥69,300 (TAX IN)
  - size. W1300×D700×H650
  - material. [天板] 天然木化粧突板 (オーク材 / ポリウレタン塗装) / パーチクルボード  
[脚部] スチール (アクリル樹脂塗装)
  - color. Brown / Beige
  - delivery. C (一部組立て)
- 原産国:中国  
※ カラーチップp36参照



No. 878771

## LD TABLE WOOD made in japan

- price. ¥65,780 (TAX IN)
  - size. W1200×D700×H650
  - material. [天板] 天然木 (ナラ材突板 / ウレタン塗装) / 積層合板  
[脚部] 天然木 (オーク集成材 / オイル塗装)
  - color. Brown
  - delivery. C (一部組立て)
- 原産国:日本



No. 707610

**BENCH SOFA** made in japan

- price. ¥60,500 (TAX IN)
- size. W1200×D700×H700(SH410)
- material. 天然木 (ラバーウッド) / PVC / Sパネ / ウレタン
- color. Mat: Ivory / Beige / Brown / Dark Brown / Red / Black  
Gloss: Green / Ivory / Light Brown / Dark Brown / Black
- delivery. C (一部組立て)

原産国:日本  
※ カラーチップp36参照



No. L:707609 / R:707608

**COUCH SOFA L/R** made in japan

- price. ¥71,500 (TAX IN)
- size. W1400×D700×H700 (SH410)
- material. 天然木 (ラバーウッド) / PVC / Sパネ / ウレタン
- color. Mat: Ivory / Beige / Brown / Dark Brown / Red / Black  
Gloss: Green / Ivory / Light Brown / Dark Brown / Black
- delivery. C (一部組立て)

原産国:日本 / 肘掛けは左右どちらでも取付可能  
※ カラーチップp36参照



No. 878753

**BENCH** made in japan

- price. ¥36,300 (TAX IN)
- size. W1000×D380×H410
- material. 天然木 (ラバーウッド) / PVC / Sパネ / ウレタン
- color. Mat: Ivory / Beige / Brown / Dark Brown / Red / Black  
Gloss: Green / Ivory / Light Brown / Dark Brown / Black
- delivery. C (一部組立て)

原産国:日本  
※ カラーチップp36参照

# OAK SERIES

オークシリーズ



No. 814472

## DINING TABLE 150

- price. ¥71,500 (TAX IN)
- size. W1500×D750×H730
- material. 天然木 (オーク材 / オイル塗装) / スチール (粉体塗装)
- color. Brown
- delivery. B (組立品)

原産国:中国

※ 写真は DINING TABLE 150

No. 814473

## DINING TABLE 130

- price. ¥66,000 (TAX IN)
- size. W1300×D750×H730
- material. 天然木 (オーク材 / オイル塗装) / スチール (粉体塗装)
- color. Brown
- delivery. B (組立品)

原産国:中国



No. 814474

## CENTER TABLE

- price. ¥40,700 (TAX IN)
- size. W1100×D450×H400
- material. 天然木 (オーク材 / オイル塗装) / スチール (粉体塗装)
- color. Brown
- delivery. B (組立品)

原産国:中国



No. 814475

## BENCH

- price. ¥33,000 (TAX IN)
- size. W1000×D330×H450
- material. 天然木 (オーク材 / オイル塗装) / スチール (粉体塗装)
- color. Brown
- delivery. A (完成品) / 持ち帰り可

原産国:中国





No. 878823

**KITCHEN BOARD 120** made in japan

- price. ¥193,600 (TAX IN)
- size. W1200×D450×H1920
- material. 天然木(オーク材突板・オーク材無垢 / オイル塗装) / プリント紙 / MDF / 型板ガラス / スチール / MOISS  
[上段] 2口コンセント [下段] 1口コンセント
- color. Brown
- delivery. D (一部組立て)

原産国:日本  
 ※ MOISSとは 調湿機能を持つ建築材のモイス。  
 炊飯器などの蒸気による結露を防ぎます。



No. 156967

**TV BOARD 120** made in japan

- price. ¥71,500 (TAX IN)
- size. W1200×D400×H580
- material. 天然木(オーク材突板 / オイル塗装) / プリント紙 / MDF / スチール / 型板ガラス
- color. Brown
- delivery. C (一部組立て)

原産国:日本



No. 878826

**KITCHEN COUNTER 120** made in japan

- price. ¥103,400 (TAX IN)
- size. W1200×D450×H930
- material. 天然木(オーク材突板 / オイル塗装) / プリント紙 / MDF / スチール / ステンレス / MOISS / 1口コンセント
- color. Brown
- delivery. C (一部組立て)

原産国:日本  
 ※ MOISSとは 調湿機能を持つ建築材のモイス。  
 炊飯器などの蒸気による結露を防ぎます。



No. 878825

**GLASS CABINET 90** made in japan

- price. ¥97,900 (TAX IN)
- size. W900×D450×H930
- material. 天然木(オーク材突板・オーク材無垢 / オイル塗装) / プリント紙 / MDF / 型板ガラス / スチール
- color. Brown
- delivery. C (一部組立て)

原産国:日本

# NOISETTE SERIES

ノワゼットシリーズ



No\_787088

## EXTENSION TABLE 120

- price. ¥46,200 (TAX IN)
- size. W900~1200×D750×H700
- material. 天然木 (パイン材 / ウレタン塗装)
- color. Brown
- delivery. B (組立品)

原産国:中国

No\_787090

## CHAIR

- price. ¥20,900 (TAX IN)
- size. W410×D520×H800(SH430)
- material. 天然木 (パイン材 / ウレタン塗装) / PVC
- color. Brown
- delivery. A (完成品) / 持ち帰り可

原産国:中国

No\_787091

## STOOL

- price. ¥10,450 (TAX IN)
- size. W380×D300×H430
- material. 天然木 (パイン材 / ウレタン塗装) / PVC
- color. Brown
- delivery. A (完成品) / 持ち帰り可

原産国:中国

No\_787092

## BENCH

- price. ¥18,700 (TAX IN)
- size. W890×D300×H430
- material. 天然木 (パイン材 / ウレタン塗装) / PVC
- color. Brown
- delivery. A (完成品) / 持ち帰り可

原産国:中国

No\_787089

## EXTENSION TABLE 105

- price. ¥40,150 (TAX IN)
- size. W750~1050×D750×H700
- material. 天然木 (パイン材 / ウレタン塗装)
- color. Brown
- delivery. B (組立品)

原産国:中国







No. 769674

**80 CABINET** made in japan

- price. ¥74,800 (TAX IN)
- size. W800×D400×H1860
- material. 強化紙化粧繊維板 / プリント化粧繊維板 / 真鍮 (メッキ塗装) / ガラス
- color. Brown
- delivery. C (一部組立て)

原産国: 日本



No. 769675

**80 OPEN CABINET** made in japan

- price. ¥92,400 (TAX IN)
- size. W800×D400×H1860
- material. 強化紙化粧繊維板 / プリント化粧繊維板 / 真鍮 (メッキ塗装) / ガラス / MOISS  
[上段]2口コンセント [下段]2口コンセント
- color. Brown
- delivery. C (一部組立て)

原産国: 日本  
 ※ MOISSとは 調湿機能を持つ建築材のモイス。  
 炊飯器などの蒸気による結露を防ぎます。



No. 769676

**110 COUNTER** made in japan

- price. ¥62,700 (TAX IN)
- size. W1100×D400×H985
- material. 強化紙化粧繊維板 / プリント化粧繊維板 / 真鍮 (メッキ塗装)
- color. Brown
- delivery. C (一部組立て)

原産国: 日本



No. 769677

**160 LOW BOARD** made in japan

- price. ¥62,700 (TAX IN)
- size. W1600×D400×H430
- material. 強化紙化粧繊維板 / プリント化粧繊維板 / 真鍮 (メッキ塗装) / ガラス
- color. Brown
- delivery. C (一部組立て)

原産国: 日本

# CRAFTSMAN SERIES

クラフトマンシリーズ

No. 943729

## SOFA2 2P

- price. ¥64,900 (TAX IN)
- size. W1495 x D855 x H760(SH405)
- material. ラバーウッド / スチール / ウレタンフォーム / PVC
- color. Dark Brown / Green
- delivery. C (組立品)

□ 原産国: 中国



No. 943730

## SOFA2 1P

- price. ¥42,900 (TAX IN)
- size. W750 x D855 x H760(SH405)
- material. ラバーウッド / スチール / ウレタンフォーム / PVC
- color. Dark Brown / Green
- delivery. C (組立品)

□ 原産国: 中国



No. 989763

## LIVING TABLE L

- price. ¥53,900 (TAX IN)
- size. W1250 x D600 x H450
- material. 天然木 (パイン材 / ラッカー塗装) / スチール (ラッカー塗装)
- color. Brown
- delivery. B (組立品)

□ 原産国: 中国



No. 744305

## LIVING TABLE

- price. ¥28,600 (TAX IN)
- size. W900 x D420 x H400
- material. 天然木 (パイン材 / ラッカー塗装) / スチール (ラッカー塗装)
- color. Brown
- delivery. A (組立品) / 持ち帰り可

□ 原産国: 中国



No. 782778

## COUNTER TABLE

- price. ¥49,500 (TAX IN)
- size. W1200 x D430 x H850
- material. 天然木 (パイン材 / ラッカー塗装) / スチール (ラッカー塗装)
- color. Brown
- delivery. B (組立品)

□ 原産国: 中国

No. 782779

## STOOL

- price. ¥25,300 (TAX IN)
- size. W410 x D410 x H620~740(SH470~620)
- material. 天然木 (パイン材 / ラッカー塗装) / スチール (ラッカー塗装)
- color. Brown
- delivery. A (完成品) / 持ち帰り可

□ 原産国: 中国



No. 782777

### LOW BOARD

- price. ¥59,400 (TAX IN)
- size. W1500×D400×H380
- material. 天然木 (パイン材 / ラッカー塗装) / スチール (ラッカー塗装)
- color. Brown
- delivery. B (組立品)

□ 原産国:中国



No. 744303

### 3 LAYERS SHELF

- price. ¥59,400 (TAX IN)
- size. W1200×D400×H1060
- material. 天然木 (パイン材 / ラッカー塗装) / スチール (ラッカー塗装) / キャスター
- color. Brown
- delivery. B (組立品)

□ 原産国:中国

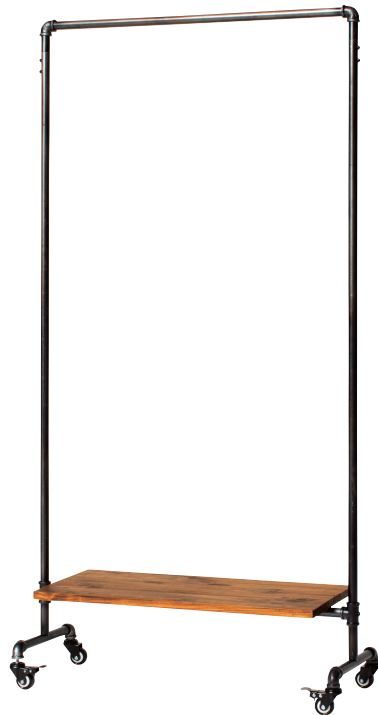


No. 744302

### COAT HANGER

- price. ¥15,400 (TAX IN)
- size. W320×D320×H1780
- material. 天然木 (パイン材 / ラッカー塗装) / スチール (ラッカー塗装)
- color. Brown
- delivery. A (組立品) / 持ち帰り可

□ 原産国:中国



No. 744301

### HANGER RACK

- price. ¥24,200 (TAX IN)
- size. W900×D438×H1780
- material. 天然木 (パイン材 / ラッカー塗装) / スチール (ラッカー塗装) / キャスター
- color. Brown
- delivery. A (組立品) / 持ち帰り可

□ 原産国:中国



No. 744304

### 5 LAYERS SHELF

- price. ¥70,400 (TAX IN)
- size. W900×D400×H1600
- material. 天然木 (パイン材 / ラッカー塗装) / スチール (ラッカー塗装) / キャスター
- color. Brown
- delivery. B (組立品)

□ 原産国:中国



No. 782780

### WALL SHELF

- price. ¥33,000 (TAX IN)
- size. W530×D400×H1462
- material. 天然木 (パイン材 / ラッカー塗装) / スチール (ラッカー塗装)
- color. Brown
- delivery. B (組立品)

□ 原産国:中国



# LIVING TERRITORY SERIES

リビングテリトリシリーズ



No. 993799

## SOFA 2P HIGH

- price. ¥59,400 (TAX IN)
- size. W1320×D810×H870(SH440)
- material. 天然木化粧繊維板 (オーク材 / ラッカー塗装) / スチール (サンド塗装) / ウレタンフォーム / ポリエステル / ファブリック
- color. Dark Brown / Beige
- delivery. B (組立品)

□ 原産国: フレーム: 台湾、クッション: 中国  
※ カラーチップp36参照



No. 707782

## ADJUSTABLE TABLE

- price. ¥20,900 (TAX IN)
- size. W1100×D500×H400 (~430,460,490,520)
- material. 天然木化粧繊維板 (オーク材 / ラッカー塗装) / スチール (サンド塗装)
- color. Brown
- delivery. A (組立品) / 持ち帰り可

□ 原産国: 台湾



No. 707795

## NEST TABLE

- price. ¥22,000 (TAX IN)
- size. (大) W900×D450×H400  
(小) W650×D300×H330
- material. 天然木化粧繊維板 (オーク材 / ラッカー塗装) / 5mm厚強化ガラス
- color. Brown
- delivery. A (組立品) / 持ち帰り可 / セット販売

□ 原産国: 台湾

No. 707792

## STACKING RACK

- price. ¥9,900 (TAX IN)
- size. W500×D250×H430
- material. 天然木化粧繊維板 (オーク材 / ラッカー塗装) / スチール (サンド塗装)
- color. Brown
- delivery. A (組立品) / 持ち帰り可

□ 原産国: 台湾 / スタッキングは2段まで可能



No. 707783

## TV BOARD

- price. ¥33,770 (TAX IN)
- size. W910(〜1610)×D400×H425
- material. 天然木化粧繊維板 (オーク材 / ラッカー塗装) / スチール (サンド塗装)
- color. Brown
- delivery. A (組立品) / 持ち帰り可 / セット販売

□ 原産国:台湾



No. 728078

## DINING TABLE S

- price. ¥21,780 (TAX IN)
- size. W900×D600×H720
- material. 天然木化粧繊維板 (オーク材 / ラッカー塗装) / スチール (サンド塗装)
- color. Brown
- delivery. A (組立品) / 持ち帰り可

□ 原産国:台湾 / チェアは別売



No. 823060

## DINING CHAIR 2

- price. ¥12,100 (TAX IN)
- size. W485×D485×H700(SH440)
- material. 天然木化粧繊維板 (オーク材 / ラッカー塗装) / スチール (サンド塗装) / PVC
- color. Brown
- delivery. A (組立品) / 持ち帰り可

□ 原産国:台湾



No. 707788

## COUNTER TABLE

- price. ¥22,000 (TAX IN)
- size. W1200×D400×H955
- material. 天然木化粧繊維板 (オーク材 / ラッカー塗装) / スチール (サンド塗装)
- color. Brown
- delivery. A (組立品) / 持ち帰り可

□ 原産国:台湾 / スツールは別売



No. 707789

## STOOL

- price. ¥15,400 (TAX IN)
- size. W415×D415×H600〜670
- material. 天然木 (ラバーウッド材 / ラッカー塗装) / スチール (サンド塗装)
- color. Brown
- delivery. A (完成品) / 持ち帰り可

□ 原産国:台湾



No. 757551

## DRESSER

- price. ¥30,800 (TAX IN)
- size. [desk] W560×D395×H715 [mirror] W312×H280  
[chair] W350×D250×H420
- material. [desk] 天然木化粧繊維板 (オーク材 / ラッカー塗装) / ガラス / スチール (サンド塗装)  
[chair] スチール (サンド塗装) / ウレタン / PVC
- color. Brown
- delivery. A (組立品) / 持ち帰り可 / セット販売

原産国:台湾



No. 707790

## DESK

- price. ¥24,200 (TAX IN)
- size. W1000×D450×H720
- material. 天然木化粧繊維板 (オーク材 / ラッカー塗装) / スチール (サンド塗装)
- color. Brown
- delivery. A (組立品) / 持ち帰り可

原産国:台湾 / チェアは別売



No. 707785

## HANGER

- price. ¥12,760 (TAX IN)
- size. W420×D405×H1650
- material. 天然木化粧繊維板 (オーク材 / ラッカー塗装) / スチール (サンド塗装)
- color. Brown
- delivery. A (組立品) / 持ち帰り可

原産国:台湾



No. 707791

## CHAIR

- price. ¥15,950 (TAX IN)
- size. W450×D500×H705 (SH430)
- material. スチール (サンド塗装) / ウレタン / PVC
- color. Red / Green
- delivery. A (組立品) / 持ち帰り可

原産国:台湾

No. 707784

## HANGER RACK

- price. ¥14,740 (TAX IN)
- size. W900×D400×H1510
- material. 天然木化粧繊維板 (オーク材 / ラッカー塗装) / スチール (サンド塗装)
- color. Brown
- delivery. A (組立品) / 持ち帰り可

原産国:台湾



No. 707786

## SHELF

- price. ¥32,780 (TAX IN)
- size. W900×D350×H1495
- material. 天然木化粧繊維板 (オーク材 / ラッカー塗装) / スチール (サンド塗装)
- color. Brown
- delivery. B (組立品)

原産国:台湾



# N CLASSIC SOFA SERIES

エヌクラシックソファシリーズ



No. 967449

## 2P SOFA

- price. ¥55,000 (TAX IN)
- size. W1215×D715×H715(SH410)
- material. 天然木 / 合板 / 天然木 (ラバーウッド) / ポリエステル100% / ウレタンフォーム / チップウレタン
- color. Green
- delivery. C (一部組立て)

原産国:中国



No. 967448

## 1P SOFA

- price. ¥36,300 (TAX IN)
- size. W605×D715×H715(SH410)
- material. 天然木 / 合板 / 天然木 (ラバーウッド) / ポリエステル100% / ウレタンフォーム
- color. Green
- delivery. C (一部組立て)

原産国:中国



No. 967450

## BENCH

- price. ¥27,500 (TAX IN)
- size. W1010×D385×H410
- material. 天然木 / 合板 / 天然木 (ラバーウッド) / ポリエステル100% / ウレタンフォーム
- color. Green
- delivery. C (一部組立て)

原産国:中国



# STORAGE SOFA BED

ストレージソファベッド



No. 975689

## 3P SOFA BED

- price. ¥74,800 (TAX IN)
- size. W1940×D820～  
1000×H740(SH440)
- material. 天然木 / ファブリック / PVC /  
鋼 / ウレタンフォーム
- color. Dark Brown / Brown
- delivery. C (一部組立て)

原産国:中国  
※ カラーチップp36参照  
※ 写真は3P SOFA BED

No. 975690

## 2P SOFA BED

- price. ¥63,800 (TAX IN)
- size. W1640×D820～  
1000×H740(SH440)
- material. 天然木 / ファブリック / PVC /  
鋼 / ウレタンフォーム
- color. Dark Brown / Brown
- delivery. C (一部組立て)

原産国:中国  
※ カラーチップp36参照

CHANGE TO BED



シート下に収納あり

# GLUCK SOFA

グリュックソファ



No. 814413

## LOW SOFA

- price. ¥64,900 (TAX IN)
- size. W1660×D900×H660(SH350)
- material. 天然木 / ファブリック / ウレタンフォーム
- color. Brown / Green
- delivery. B (一部組立て)

原産国:中国  
※ カラーチップp36参照





# 192 CUSTOMIZE SOFA SERIES

192 カスタマイズソファシリーズ



## COUCH SOFA L/R made in japan

- price. ¥59,400 ~ (TAX IN)
  - size. W645×D1300×H700(SH400)
  - material. 天然木 (ラバーウッド) / ポリウレタン / ファブリック / ホースレザー / モケット
  - delivery. C (一部組立て)
- 原産国:日本 / 肘掛けは左右どちらでも取付可能

## BENCH SOFA L/R made in japan

- price. ¥61,600 ~ (TAX IN)
  - size. W1195×D700×H700(SH400)
  - material. 天然木 (ラバーウッド) / ポリウレタン / ファブリック / ホースレザー / モケット
  - delivery. C (一部組立て)
- 原産国:日本 / 肘掛けは左右どちらでも取付可能

## COLOR LINE UP

- ポリウレタン: Black / Cream / Choco / Cocoa
  - ファブリック: Green / Ivory / Sepia / Beige
  - ホースレザー: Medium Brown
  - モケット: Green / Beige / Brown
- ※ カラーチップp36参照



## SOFA 1P made in japan

- price. ¥52,800 ~ (TAX IN)
  - size. W890×D700×H700(SH400)
  - material. 天然木 (ラバーウッド) / ポリウレタン / ファブリック / ホースレザー / モケット
  - delivery. C (一部組立て)
- 原産国:日本



## SOFA 2P made in japan

- price. ¥64,900 ~ (TAX IN)
  - size. W1290×D700×H700(SH400)
  - material. 天然木 (ラバーウッド) / ポリウレタン / ファブリック / ホースレザー / モケット
  - delivery. C (一部組立て)
- 原産国:日本

# BICYCLE SERIES

バイシクルシリーズ

No. 878834

## CAGE SLIM WAGON

- price. ¥9,900 (TAX IN)
- size. W445×D200×H745
- material. 鋼 / 天然木 (パイン材 / ラッカー塗装) / キャスター
- color. White / Black
- delivery. A (組立品) / 持ち帰り可

□ 原産国: 中国



No. 783597

## CAGE WAGON

- price. ¥11,990 (TAX IN)
- size. W445×D350×H855
- material. 鋼 / 天然木 (パイン材 / ラッカー塗装) / キャスター
- color. White / Black
- delivery. A (組立品) / 持ち帰り可

□ 原産国: 中国



No. 783598

## CAGE HANGER RACK

- price. ¥12,980 (TAX IN)
- size. W615×D450×H1380
- material. 鋼 / 天然木 (パイン材 / ラッカー塗装)
- color. White / Black
- delivery. A (組立品) / 持ち帰り可

□ 原産国: 中国



No. 783599

## CAGE POLE HANGER

- price. ¥10,780 (TAX IN)
- size. W380×D380×H1375
- material. 鋼 / 天然木 (パイン材 / ラッカー塗装) / キャスター
- color. White / Black
- delivery. A (組立品) / 持ち帰り可

□ 原産国: 中国

# RASIC SERIES

ラシックシリーズ

No. 927875

## RASIC DESK

- price. ¥25,300 (TAX IN)
- size. W900×D450×H720
- material. 天然木化粧繊維板(オーク材 / ラッカー塗装) / 天然木(ラバーウッド材 / ラッカー塗装) / スチール
- color. Beige
- delivery. A (組立品) / 持ち帰り可

□ 原産国: 中国



No. 927876

## RASIC CHAIR

- price. ¥13,200 (TAX IN)
- size. W380×D480×H780(SH460)
- material. 天然木(ラバーウッド材 / ラッカー塗装) / PVC
- color. Green
- delivery. A (組立品) / 持ち帰り可

□ 原産国: ベトナム



No. 899667

## RASIC WAGON

- price. ¥14,080 (TAX IN)
- size. W450×D350×H720
- material. 天然木(パイン材 / ラバーウッド材) / 天然木化粧繊維板(オーク材) / セメント
- color. Brown
- delivery. A (組立品) / 持ち帰り可

□ 原産国: ベトナム

# CASTER SERIES

キャスターシリーズ

No. 761067

## CASTER TABLE

- price. ¥22,000 (TAX IN)
- size. W615×D615×H330
- material. 天然木(マンゴー材 / ラッカー塗装) / 鉄 / キャスター
- color. Brown
- delivery. A (組立品) / 持ち帰り可

□ 原産国: インド



No. 761065

## CASTER RACK SQUARE

- price. ¥22,000 (TAX IN)
- size. W355×D355×H685
- material. 天然木(マンゴー材 / ラッカー塗装) / 鉄 / キャスター
- color. Brown
- delivery. A (組立品) / 持ち帰り可

□ 原産国: インド



No. 761066

## CASTER RACK RECTANGLE

- price. ¥27,500 (TAX IN)
- size. W610×D350×H540
- material. 天然木(マンゴー材 / ラッカー塗装) / 鉄 / キャスター
- color. Brown
- delivery. A (組立品) / 持ち帰り可

□ 原産国: インド

# OTHERS

アザース

No. 211171

## SIDE TABLE

- price. ¥14,300 (TAX IN)
- size. W445×D425×H575
- material. 天然木 (パイン材 / オイル塗装) / 鉄
- color. Brown
- delivery. A (完成品) / 持ち帰り可

原産国: フィリピン



No. 771407

## LONG MAGAZINE RACK

- price. ¥15,400 (TAX IN)
- size. W780×D250×H1170
- material. 天然木 (パイン材 / オイル塗装) / 鉄
- color. Brown
- delivery. A (組立品) / 持ち帰り可

原産国: フィリピン



No. 418411

## MAGAZINE RACK

- price. ¥19,800 (TAX IN)
- size. W600×D270×H750
- material. 天然木 (パイン材 / オイル塗装) / 鉄
- color. Brown
- delivery. A (完成品) / 持ち帰り可

原産国: フィリピン



No. 426690

## IRON PINE CHAIR

- price. ¥13,200 (TAX IN)
- size. W460×D560×H830(SH470)
- material. 天然木 (パイン材 / オイル塗装) / スチール
- color. Black
- delivery. A (完成品) / 持ち帰り可

原産国: 中国

No. 814414

## OAK PW CHAIR

- price. ¥18,700 (TAX IN)
- size. W390×D500×H810(SH420)
- material. プライウッド (オーク材 / ラッカー塗装) / 鋼
- color. Brown
- delivery. A (完成品) / 持ち帰り可

原産国: 中国



No. 987189

## IRON WOOD CHAIR

- price. ¥17,600 (TAX IN)
- size. W440×D575×H800(SH470)
- material. 金属 (鋼) / 繊維板 / 合成皮革 / ウレタンフォーム
- color. Black
- delivery. A (完成品) / 持ち帰り可

原産国: 中国



No. 975784

## RETRO DESK CHAIR

- price. ¥25,300 (TAX IN)
- size. W575×D580×H910(SH455)
- material. PU / 天然木 (ラバーウッド) / 単輪
- color. Black
- delivery. A (組立品) / 持ち帰り可

原産国: 中国





## COLOR LINE UP

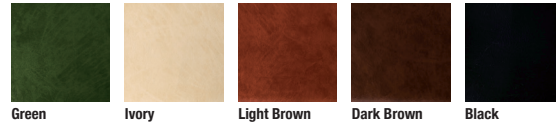
色・素材展開

### CLASSIC DINER SERIES SOFA

Mat: PVC(抗菌加工)



Gloss: PVC

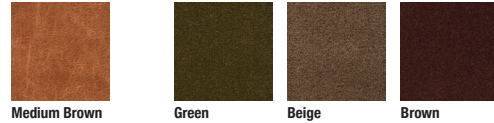


### 192 CUSTOMIZE SOFA SERIES

ポリウレタン



ホースレザー



モケット

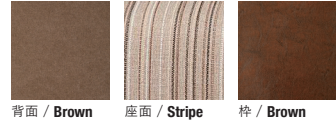
ファブリック



### STORAGE SOFA BED

Brown

ファブリック



背面 / Brown

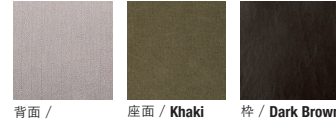
座面 / Stripe

枠 / Brown

PVC

Dark Brown

ファブリック



背面 / Herringbone

座面 / Khaki

枠 / Dark Brown

### GLUCK SOFA

ファブリック

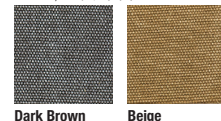


Brown

Green

### LIVING TERRITORY SERIES

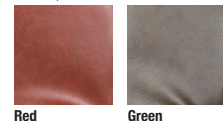
SOFA / ファブリック



Dark Brown

Beige

チェア / PVC

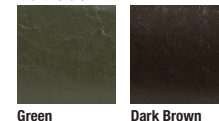


Red

Green

### CRAFTSMAN SERIES

ファブリック



Green

Dark Brown

### CLASSIC DINER SERIES LD TABLE II

オーク突板



Beige

Brown

## ORDER MANUAL

オーダーマニュアル

### NOTES 【注意事項】

#### □ 商品について

商品の色は印刷の都合上、実際の色と異なって見える場合がございます。自然素材の商品は性質上「木目」「色目」等が商品毎に異なります。ご了承ください。

#### □ 配送について

ご注文の商品、配送地域によって配送料、配送方法が異なります。商品のお届けには、1点毎に配送料を頂戴しております。詳しくはスタッフにお問い合わせください。

#### □ 路線便

路線便:商品は玄関先でのお渡しになります。開梱設置便:ご希望のお部屋、場所までの運び込み、設置となります。梱包材は回収いたします。※作業内容によっては追加料金が発生することがございます。※一部お受けできないエリアがございます。

#### □ お届け日

通常、10日営業日～2週間程度でお届けできますが、正確な納期はご注文時にご確認ください。※クラシックダイナーソファ、192カスタマイズソファはご注文いただいてから仕立てます。お届けまでに1ヶ月かかる場合がございます。※交通状況により配送が遅れる場合がございます。※欠品の場合1ヶ月以上お待ちいただく場合もございます。

#### □ 返品、交換について

商品到着時に直ぐに点検をお願いいたします。万一部分不足や破損などございましたら到着後7日以内にご連絡ください。※ご注文後のお客様都合による商品の変更、及び返品はお受けいたしかねます。ご了承ください。

#### □ その他

よりよい商品をお届けするために、仕様その他予告なく変更する場合がございます。

#### □ 基本配送料金

- 路線便  
商品は玄関先でのお渡しになります。  
A ..... ¥1,650  
B ..... ¥3,080

#### ● 開梱設置便

- ご希望のお部屋、場所まで運び込み、組立設置となります。梱包材は回収いたします。  
C ..... ¥4,840  
D ..... ¥6,160

#### ● オプション追加料金

- 地域 (1個につき)  
路線便  
- 北海道:¥1,100  
- 沖縄・離島:¥1,650  
開梱設置便  
- 北海道:¥2,200  
- 沖縄・離島:¥3,300

#### □ 配送 (1個につき)

- 開梱設置便  
- 外階段3階層以上:¥2,200  
- 吊り上げ:¥5,500

※送料につきましては予告なく変更する場合がございますので、あらかじめご了承ください。

#### □ サイズについて

掲載商品のサイズはすべてmm(ミリメートル)単位です。

- W (width) ..... 幅
- D (depth) ..... 奥行
- H (height) ..... 高さ
- SH (seat high) ..... 座面の高さ

上記の商品には色・素材展開がございます。詳しくはお近くの店頭までお問い合わせください。



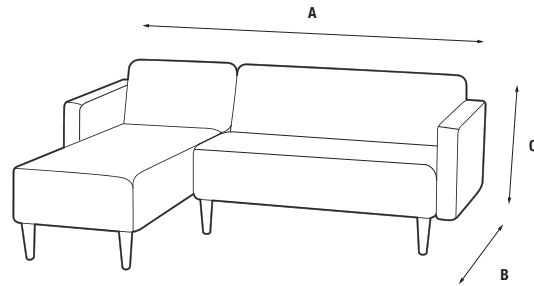
ORDER MANUAL

DELIVERY 【搬入について】

01

□ 商品サイズの確認

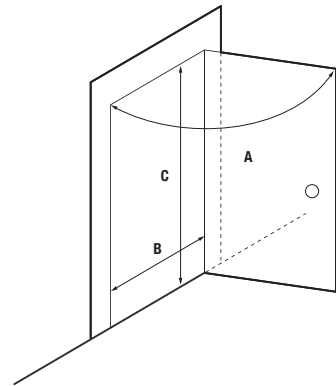
- A- 横幅
- B- 奥行
- C- 高さ



02

□ 玄関扉・部屋扉のサイズ確認

- A- 扉は90度以上開閉が可能か?
- B- 扉の幅
- C- 扉の高さ



03

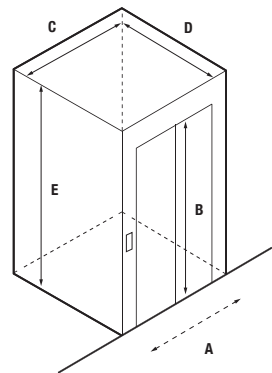
□ エレベーターのサイズ確認

エレベーター（エレベーター入り口）

- A- 幅
- B- 高さ

エレベーター（エレベーター内部）

- C- 幅
- D- 奥行
- E- 高さ



04

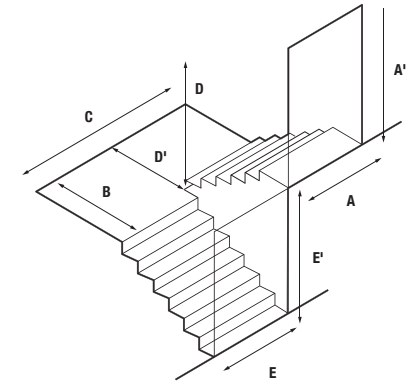
□ 階段のサイズ確認

階段（階段下り口）      階段（階段上り口）

- A- 幅                              E- 幅
- A'- 高さ                        E'- 高さ

階段（踊り場）

- B- 奥行
- C- 幅
- D- 高さ
- D'- 手すりから壁までの距離

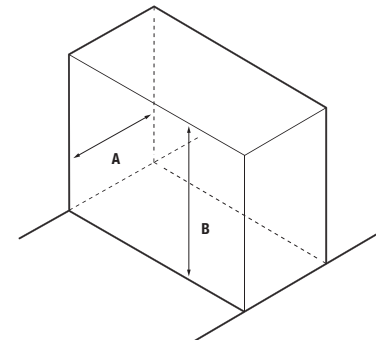


05 - 1

□ 廊下や通路の確認

部屋までが直線の場合

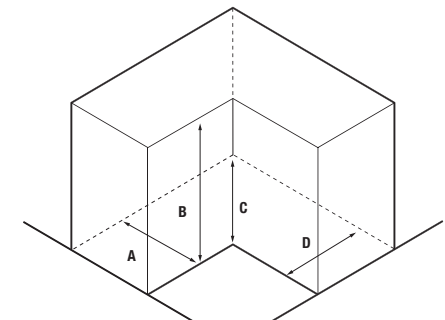
- A- 廊下の幅
- B- 廊下の高さ



05 - 2

部屋までに曲り角がある場合

- A- 廊下の幅
- B- 廊下の高さ
- C- 曲り角の奥行
- D- 廊下の幅



大型家具をご検討の場合は、ご購入前に必ず搬入経路をご確認ください。※ご注文後のお客様都合による商品の変更及び返品はお受けいたしかねます。

**niko and ...**  
**FURNITURE&SUPPLY**

issue. 2020 S/S

Photo\_ HIROYO KAI (STUH),  
TOMOKATSU NORO (TRIVAL),  
HARUKA YAMAMOTO  
Masashi Yamada

Design\_ KENJI YOSHIDA (TSUMASAKI)

Edit\_ KEITA WATANABE (isai Inc.),

**niko and ...**

お問い合わせ  
TEL: 0120-601-162



OFFICIAL BRAND SITE  
[www.nikoand.jp](http://www.nikoand.jp)



OFFICIAL WEB STORE  
[www.dot-st.com/nikoand/](http://www.dot-st.com/nikoand/)

対象商品の仕様及び価格等は予告なく変更する場合がございます。  
掲載商品は印刷の都合上、実際の色と異なる場合がございます。