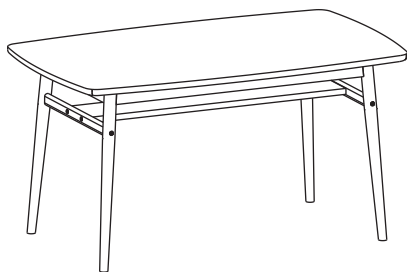
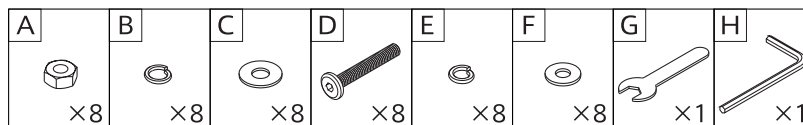


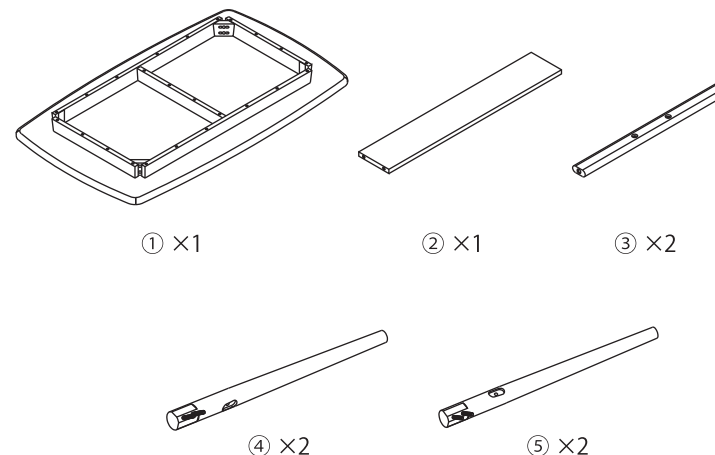
《完成図》



《フィッティングパーツ》



《本体パーツ》



この度は、お買い上げ頂きまして誠にありがとうございます。  
下記の注意事項に従い組立てをお願い致します。

※取扱注意事項

- ・組立てる前に全部品の数量をご確認ください。
- ・毛布等の柔らかい布を敷き、その上で組立ててください。
- ・必ず二人以上で組立ててください。
- ・組み立て中、および完成後の商品移動する際、押したり引いたりしないでください。  
事故、破損の原因となります。
- ・ネジは定期的に緩みが無いか確認し、締めなおしてください。

【組立てをスムーズに行う為に】全てのパーツを仮締めした後、組み上がった時点で **G** **H** で本締めしてください。

<p><b>1</b> パーツ <b>D</b> <b>E</b> <b>F</b> を使って、②と③を <b>H</b> で固定します。</p>	<p><b>2</b> パーツ <b>A</b> <b>B</b> <b>C</b> を使って、①と④⑤を <b>G</b> で固定します。</p>	<p><b>3</b> 手順1で組み上がったものを、図を参考に差し込みながら手順2同様に①と④⑤を固定します。</p>