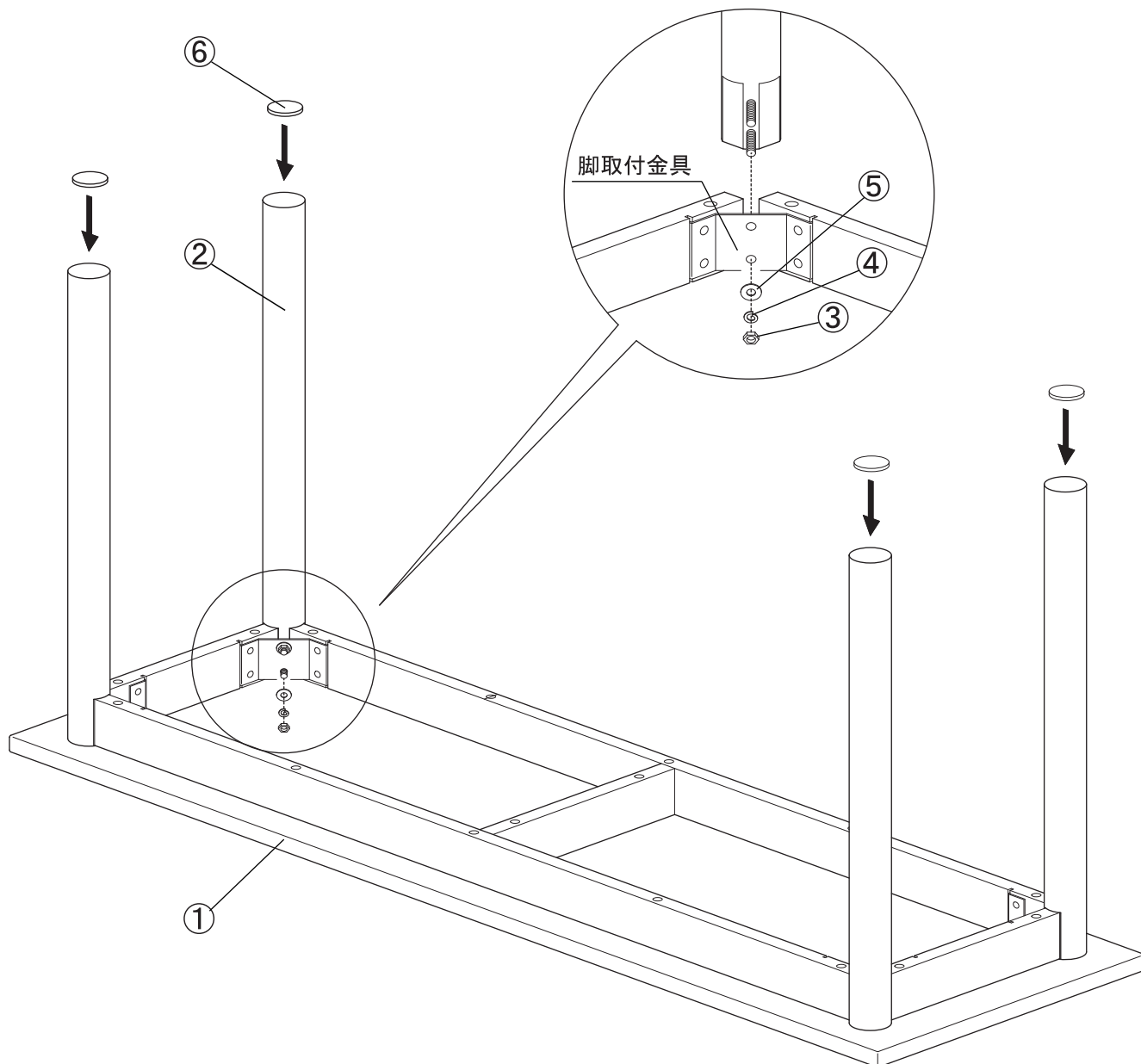


組立順序 組立て前にお読みください。

1. ①天板フレームを裏返し、②脚のボルトを、天板フレームの脚取付金具に通し、⑤平座金・④スプリングワッシャー・③ナットにて組み付けてください。(⑦スパナ使用)
⑥緩衝材を、使用場所に応じて任意で脚裏に貼り付けてご使用ください。



製品にガタツキが生じる場合は、③ナットを一度緩め、製品を起こした状態でガタツキがないか確認し、そのまま③ナットを締め直してください。