

この度は当社製品をお買い上げいただき誠にありがとうございます
本紙は大切に保管していただき使用説明書を時々読み返してご使用ください



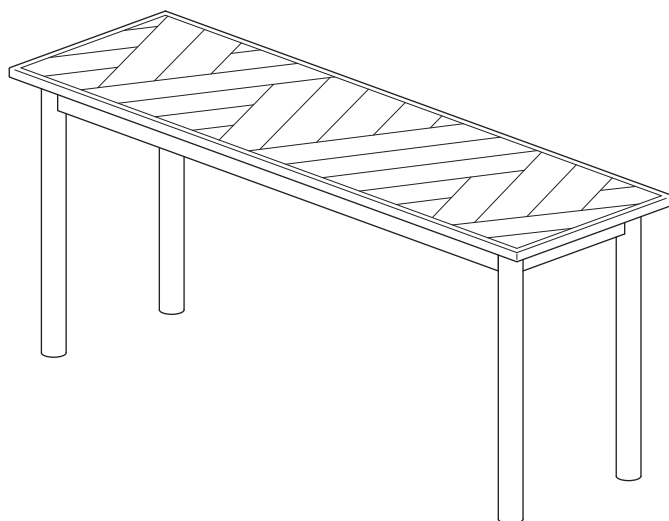
必読

組立前に必ずお読みください！

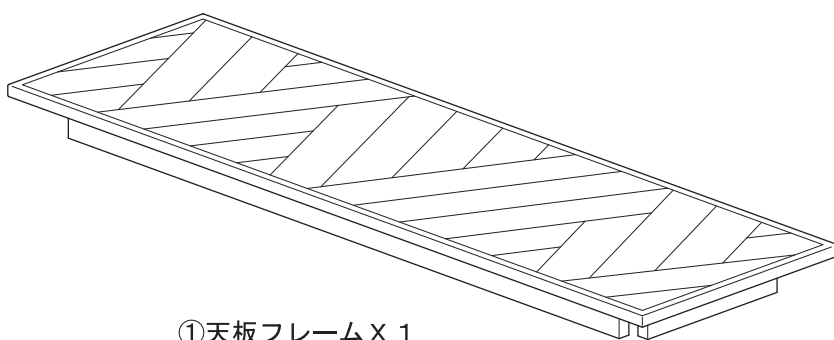
必ずこの説明書をよくお読みの上、正しく
組立ててくださいますようお願いいたします

- 部品の確認・・・組立の前に部品の名前と部品数が揃っているか確認してください。
- 組立場所・・・・・・平らなカーペットや、じゅうたん等の表面の柔らかい床の上で組立ててください。
フローリングの場合は薄い毛布を敷いてください。
- 組立のご注意・・・手袋をはめると安全に作業ができます。
部品に合った工具をご使用ください。
- ご使用上の注意・・・●乱暴な取扱いや、用途以外に使用しないでください。
●傾斜面や段差のある所では使用しないでください。
●部品が緩んだまま使用しないでください。
●製品の上に乗らないでください。非常に危険です。
●移動の際には、製品の上に乗せているものや、収納しているものをすべて降ろしてから行ってください。

完成図



組立部品 組立前にご確認ください。



①天板フレーム X 1



②脚 X 4



③ナット X 8



④スプリングワッシャー X 8



⑤平座金 X 8



⑥緩衝材 X 4

付属品 ⑦スパナ



使用中に万一ボルトが緩んだ場合、締め付ける時に必要となりますので、本説明書と一しょに大切に保管してください。

※上記部品③④⑤は②脚のボルト部に取り付けてあります。
部品を取り外してから組み立てを行ってください。