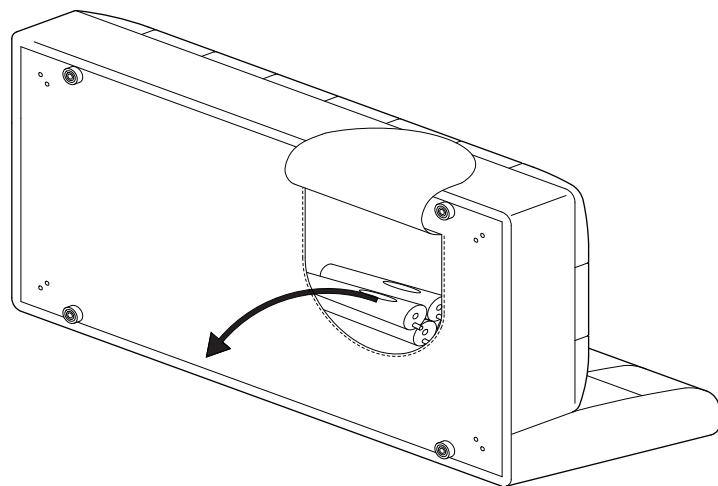


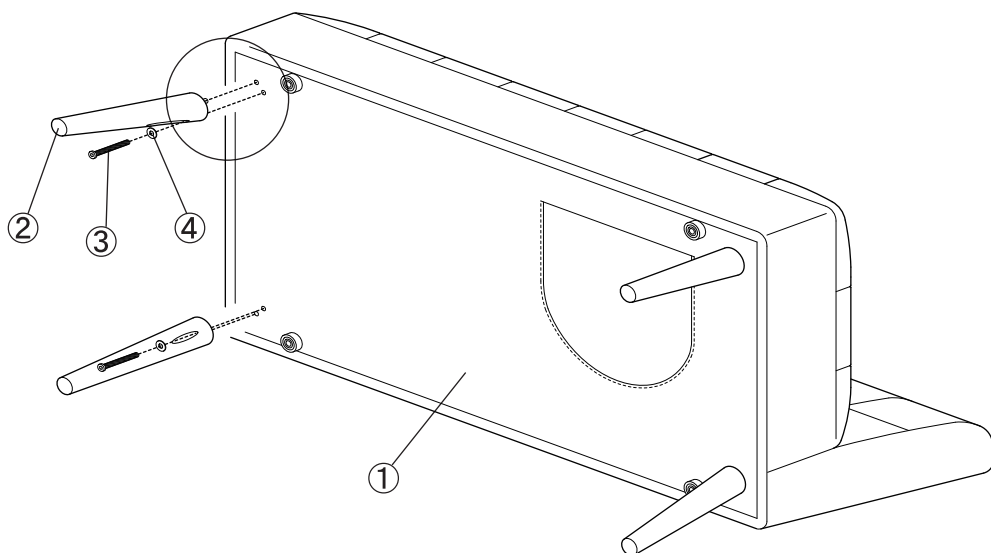
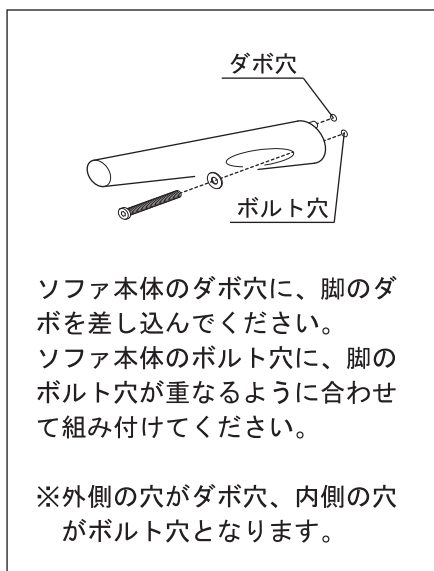
組立順序

組立て前にお読みください。(イラストはMLD-LS001Mです。他の品番の商品も同様にしてお読みください。)

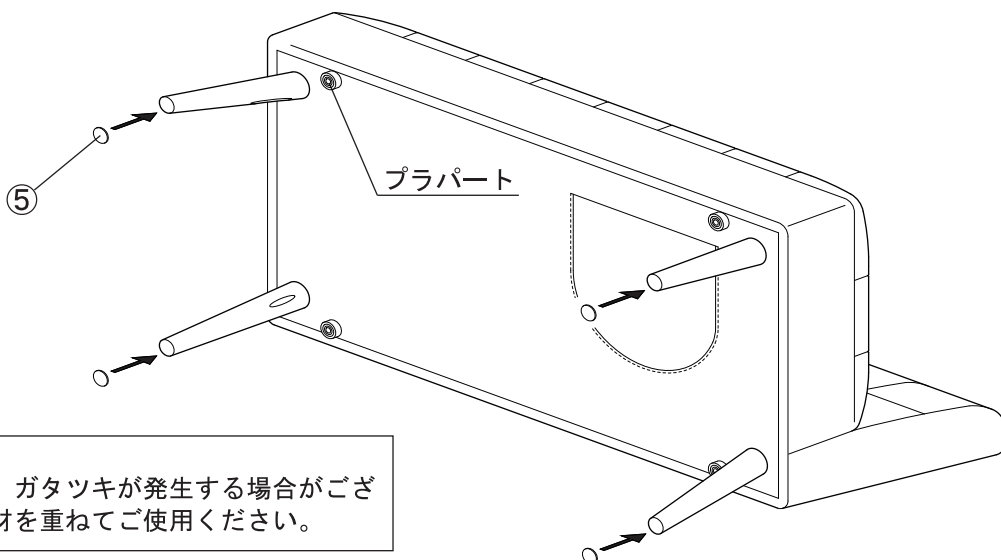
1. 本体底面のファスナーを開け、脚と組み立て部品を取り出してください。



2. ①ソファ本体に、②脚を、③ボルト・④平座金にて組み付けてください。(⑥六角レンチ使用)



3. 必要に応じて、②脚に、⑤緩衝材を貼り付けてご使用ください。
※ソファ本体底面にプラパートがついており、②脚を取り外して使用することもできます。



注意

ご使用される床の状況によっては、ガタツキが発生する場合がございますので、その際は予備の緩衝材を重ねてご使用ください。