

ADR-DC001

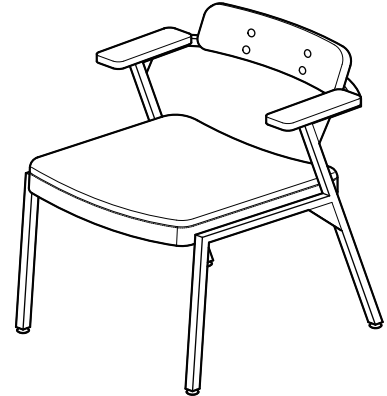
品名：Doric Chair



この度は当社製品をお買い上げいただき誠にありがとうございます。
必ず、この説明書をよくお読みの上、正しく組み立てていただきますようお願いいたします。
本紙は大切に保管していただき時々読み返してご使用ください。

- 部品の確認・・・組み立ての前に部品の名前と部品数が揃っているかを確認してください。
- 組立場所・・・平らなカーペットや、じゅうたん等の表面の柔らかい床の上で組み立ててください。フローリングの場合は薄い毛布を敷いてください。
- ご使用上の注意・・・●乱暴な取り扱いや用途以外には使用しないでください。
●傾斜面や段差のある所には設置しないでください。
●ボルト・ネジが緩んだまま使用しないでください。本体が破損してケガをする恐れがあります。
●製品の分解や改造をしないでください。本体が破損してケガをする恐れがあります。

完成図

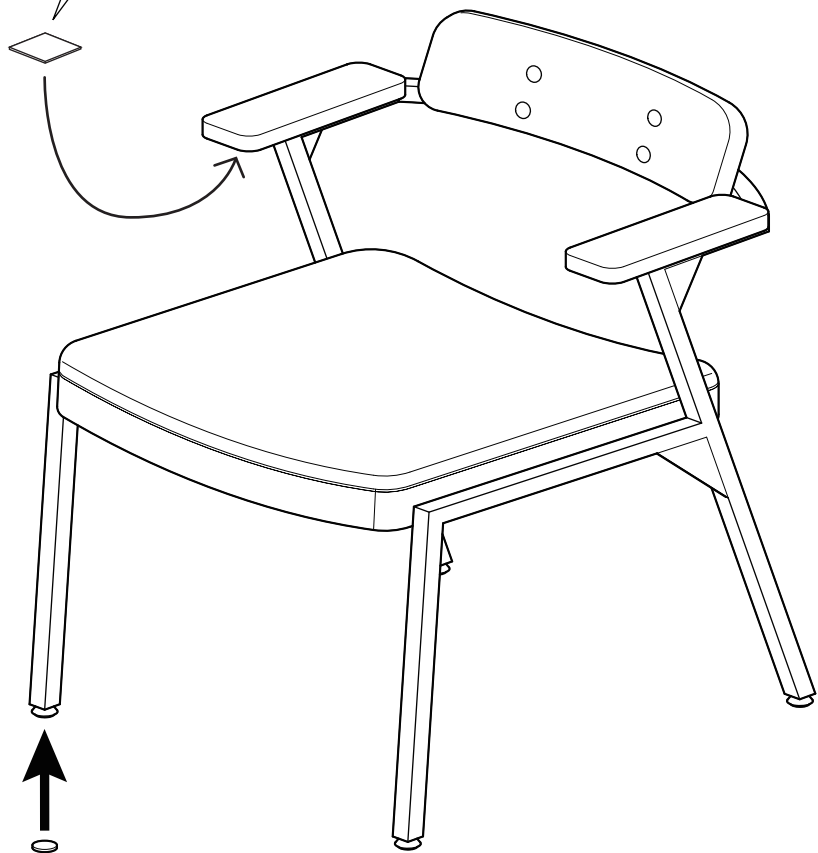


組立順序 組み立て前にお読みください。

テーブル天板キズ防止の為に
肘の裏面にクッション材を貼り付けてください。

天然木・天然木突き板製品の注意点

製品は直射日光の当たるところ、冷暖房器のそばなど温度差の激しいところ、湿気の多いところには設置しないでください。色あせや割れなどが生じる原因になります。
天板・棚板には直接熱いものや濡れたものを置かないでください。反りや変色、割れなどが生じる原因になります。
天板・棚板には濡れたままの食器を直接置かないでください。輪ジミの原因になります。



使用場所に応じて付属のクッション材を
脚裏に貼り付けてください。