

# 組立説明書

LIVING TERRITORY  
Desk 707790

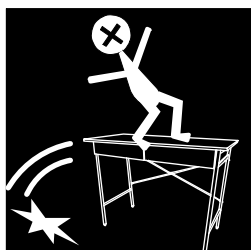


組立前にお読み下さい。

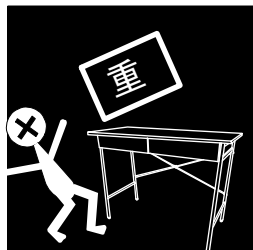
この度は、当社の商品をお買い上げ頂き、誠に有り難うございます。  
安全にご使用頂く為、組立説明書をご覧になり正しくご使用下さい。

## 注意事項

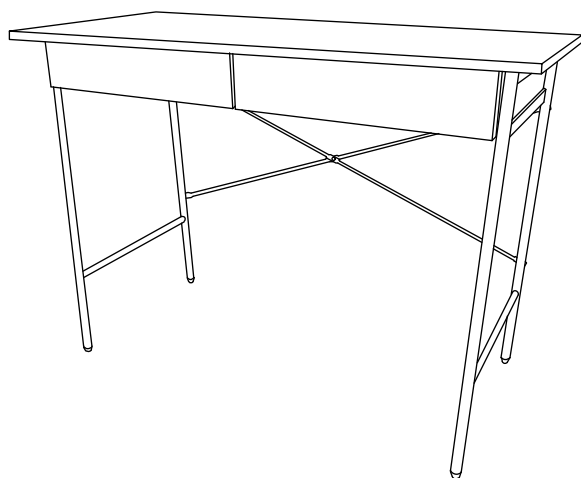
- 組立てを始める前に、床等が傷つかないように柔らかい布等を商品の下に敷いて下さい。
- ネジ及びボルトを締め終わられる際に、力を入れ過ぎますと木の繊維がつぶれ、ネジ及びボルトが空回りする恐れがございますのでご注意下さい。また、ネジを締め付ける際に斜めにねじ込みますと部材が割れる恐れがございますのでご注意下さい。
- ボルトは位置を合わせながら、仮止めして下さい。  
全てのボルトが合ったことをご確認の上、最後にしっかりとボルトを締めて下さい。
- 水分や色素を含む物を直接置いて長時間放置されますと、商品に染み込んで取れなくなる恐れがございますのでご注意下さい。
- 天板、棚板への極度に偏った荷重または、偏った位置に物を置く事はお避け下さい。  
倒れる危険がございます。
- デスクの上に座ったり立ったりしないで下さい。  
破損してケガをする恐れがあります。(踏み台にしないで下さい)
- 小さなお子様の誤った使用には特にご注意下さい。  
小さな子供は大人では考えもつかない使い方をします。十分な注意を払って下さい。



危険



傾き注意

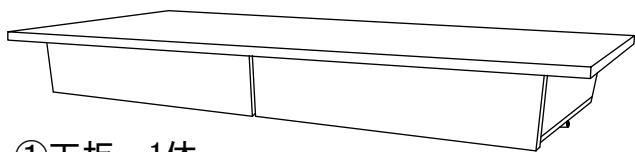


niko and ...

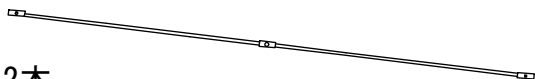


組立て前に各部品が揃っているかをご確認下さい。

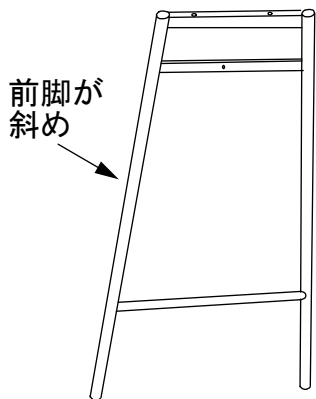
□ 大きな部品



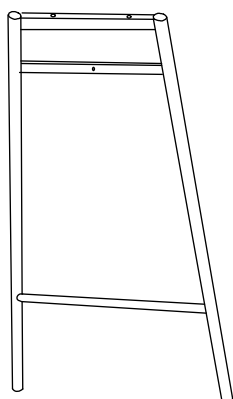
①天板：1体



②補強バー：2本



③左脚：1個



④右脚：1個

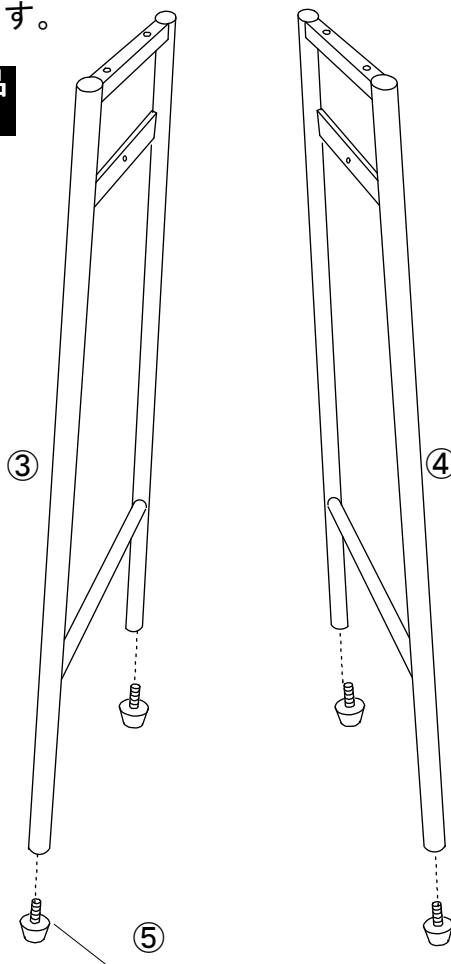
□ 小さな部品

かたち	なまえ	数
	⑤アジャスター	4個
	⑥ボルト(長)	6本
	⑦ボルト(短)	5本
	⑧袋ナット	1個
	⑨スパナ	1個
	⑩六角レンチ	1本

1

③左脚、④右脚に⑤アジャスターをねじ込みます。

※床等が傷つかないように柔らかい布等を商品の下に敷いて、組立を行って下さい。

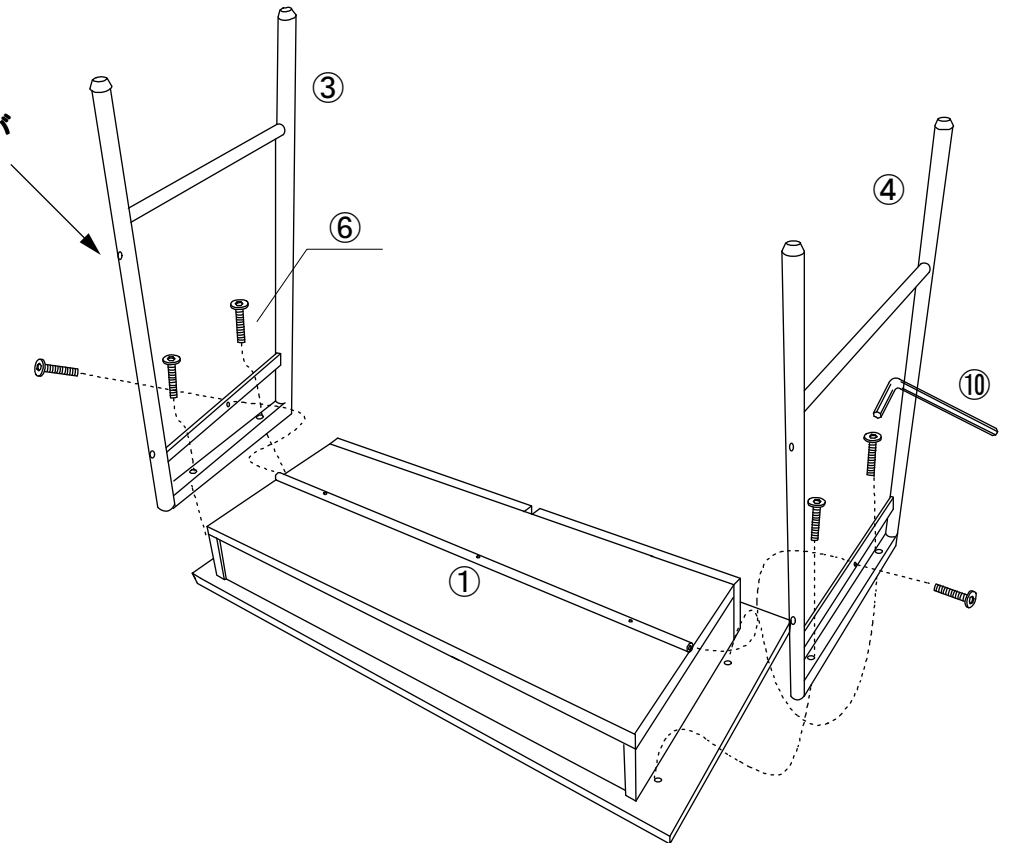


使用部品

③:1個 ④:1個 ⑤:4個

**2** ①天板を裏返して置きます。③左脚、④右脚を①天板に⑩六角レンチを使用して、⑥ボルト(長)で仮止めします。

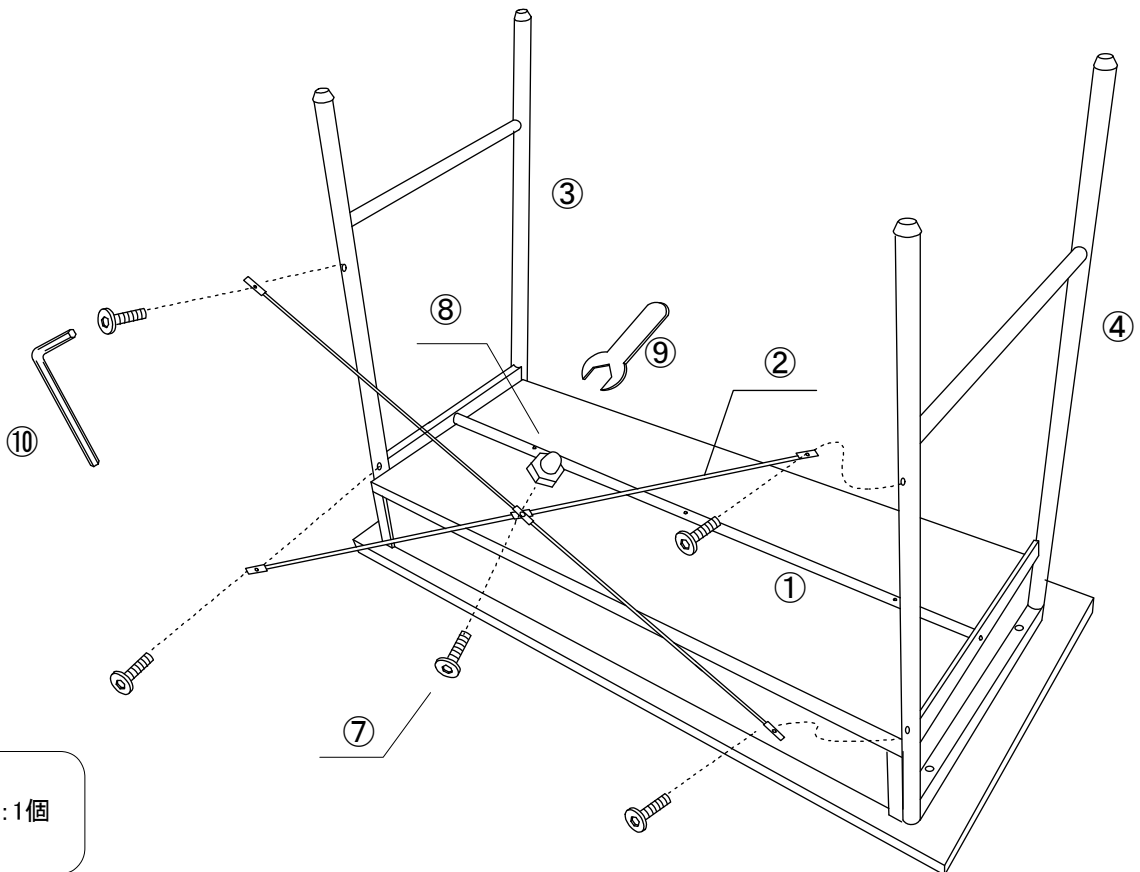
穴が開いているほうが  
後ろになります。



**使用部品**

- ①:1体 ③:1個 ④:1個
- ⑥:6本 ⑩:1本

**3** ③左脚、④右脚の背面に②補強バーを⑦ボルト(短)で⑩六角レンチを使用して仮止めします。また、2本の②補強バーの中心を⑧袋ナットで⑨スパナで固定しながら、⑦ボルト(短)で仮止めします。全てのボルトの取付け位置が合った事を確認し、全てのボルトをしっかりと締めます。そして、本体を起こし、完成です。



**使用部品**

- ②:2本 ⑦:5本 ⑧:1個
- ⑨:1個 ⑩:1本