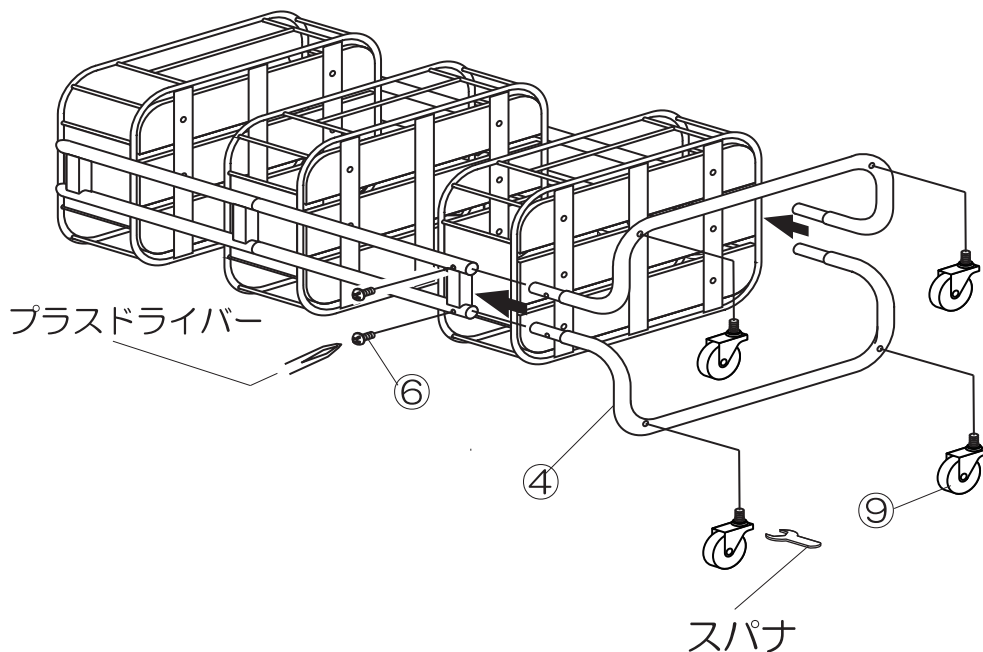


組立順序 組立て前にお読みください。

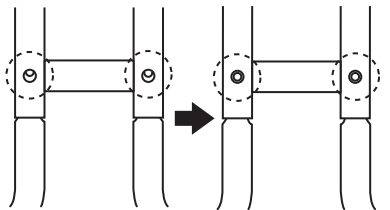
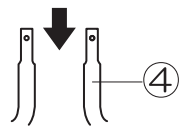
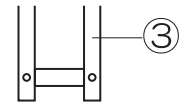
3 組立順序 **2** で組み付けた本体に④脚フレームを差し込み⑥ボルト（丸頭）にて軽く組み付けてください。

※プラスドライバーを用意し組み付けを行ってください。

④脚フレームに付属のスパナにて⑨キャスターをしっかりと取り付けてください。



注意



③支柱（下）、④脚フレームの組み付けの際、差し込み部のばらつきで、ネジ穴が隠れてしまった際は、ネジ穴が合うように調整し組み付けを行ってください。

4 製品を起こし、歪みのないよう形を整えながら軽く組み付けを行っているすべての⑥⑦ボルトをしっかりと締め付けてください。

①カゴはボルトの締め付けが緩いと上下に動きやすくなるため、しっかりとボルトを締めつけてください。

